

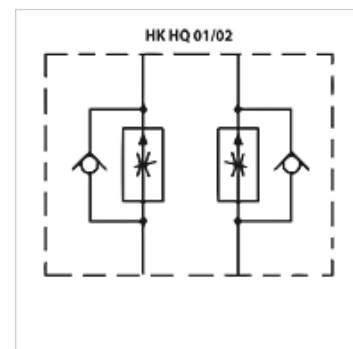
НК HQ 01/02

Обратный дроссельный клапан

HANSA FLEX

Свойства

Исполнение	Клапан блочного монтажа
Рабочее давление	макс. 350 бар
Соединение	ISO/Cetop 03 NG6



Указание

Эти клапаны должны быть отрегулированы по прецедентным случаям

Описание

Клапан блочного монтажа для установки при многослойном вертикальном сопряжении с клапанами ISO/Cetop 03 NG6

Указания по заказу

Другие клапаны блочного монтажа по запросу

Изделие

Наименование	действует в канале	Объемный поток max. (L/min)	Исполнение	Высота пластины (mm)	Вес (kg)
НК HQ 012	A + B	50,0	Регулирование на выходе	40	1,4
НК HQ 012 U	A + B	25,0	Регулирование на выходе точное	40	1,2
НК HQ 013	A	50,0	Регулирование на выходе	40	1,4
НК HQ 014	B	50,0	Регулирование на выходе	40	1,4
НК HQ 022	A + B	50,0	Регулирование на входе	40	1,4
НК HQ 022 U	A + B	25,0	Регулирование на выходе точное	40	1,2
НК HQ 023	A	50,0	Регулирование на входе	40	1,4
НК HQ 024	B	50,0	Регулирование на входе	40	1,4