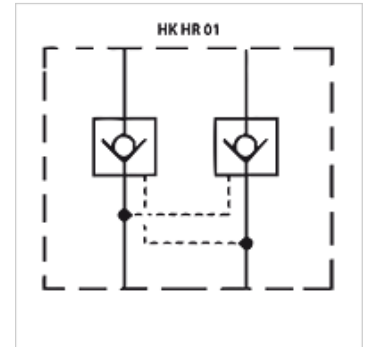


НК HR 01

Обратный клапан

Свойства

Исполнение	Клапан блочного монтажа
Рабочее давление	макс. 350 бар
Объемный поток	макс. 60 л/мин
Соединение	ISO/Cetop 03 NG6



Описание

Клапан блочного монтажа для установки при многослойном вертикальном сопряжении с клапанами ISO/Cetop 03 NG6

Указания по заказу

Другие клапаны блочного монтажа по запросу

Изделие

Наименование	действует в канале	Исполнение	Высота пластины (mm)	Вес (kg)
НК HR 011	P	с непосредственной настройкой	40	1,40
НК HR 012	A + B	управляемый коэффициент регулирования перепуском 1: 3,3	40	1,05
НК HR 013	A	управляемый коэффициент регулирования перепуском 1: 3,3	40	1,40
НК HR 014	B	управляемый коэффициент регулирования перепуском 1: 3,3	40	1,40
НК HR 016	T	с непосредственной настройкой	40	1,40