

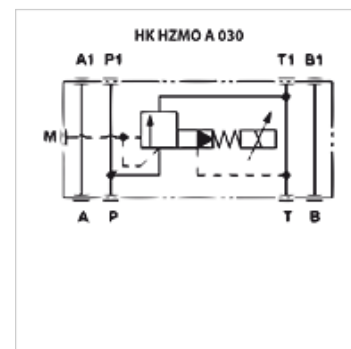
НК НЗМО А 030

Пропорциональный клапан ограничения давления NG 6

HANSA FLEX

Свойства

| | |
|--------------------------|---|
| Исполнение | Пропорциональный клапан блочного монтажа непрямого действия |
| Комплект поставки | с катушкой, без штекера |
| Рабочее давление | макс. 315 бар |
| Объемный поток | макс. 40 л/мин |
| Соединение | ISO/Cetop 03 NG6 |



Описание

Клапан блочного монтажа для установки при многослойном вертикальном сопряжении с клапанами ISO/Cetop 03 NG6

без встроенного датчика давления (для управления требуется электронная карта типа НК ЕВМ АS)

полностью герметизированные электромагнитные катушки

Высота пластины: 50 мм

время срабатывания < 60 мс

гистерезис < 1,5%

Изделие

| Наименование | действует в канале | Диапазон регулировки давления min. (bar) | Диапазон регулировки давления max. (bar) | Объемный поток min. (L/min) | Объемный поток max. (L/min) | Вес (kg) |
|-------------------|--------------------|--|--|-----------------------------|-----------------------------|----------|
| НК НЗМО А 030 210 | P | 6 | 210 | 2,5 | 40,0 | 2,8 |
| НК НЗМО А 030 315 | P | 6 | 315 | 2,5 | 40,0 | 2,8 |

Принадлежности

| | |
|-----------------|--|
| НК ЕВМ АS | Пропорциональный усилитель, цифровой |
| НК SP DIN 43650 | Электрический штекер для катушки электромагнита DIN 43650 / ISO 4400 |