

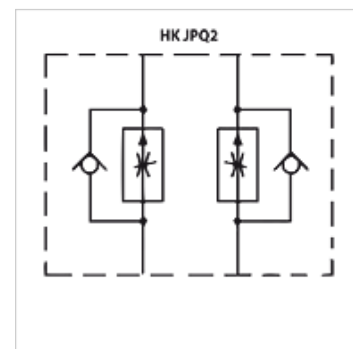
# НК JPQ2

Обратный дроссельный клапан

**HANSA FLEX**

## Свойства

Исполнение	Клапан блочного монтажа
Рабочее давление	макс. 350 бар
Объемный поток	макс. 160 л/мин
Соединение	ISO/Cetop 07 NG16



## Указание

Эти клапаны должны быть отрегулированы по прецедентным случаям

## Описание

Клапан блочного монтажа для установки при многослойном вертикальном сопряжении с клапанами ISO/Cetop 07 NG16

## Указания по заказу

Другие клапаны блочного монтажа по запросу

## Изделие

Наименование	действует в канале	Исполнение	Высота пластины (mm)	Вес (kg)
НК JPQ 212	A + B	Регулирование на выходе	60	4,6
НК JPQ 213	A	Регулирование на выходе	60	4,6
НК JPQ 214	B	Регулирование на выходе	60	4,6
НК JPQ 222	A + B	Регулирование на входе	60	4,6
НК JPQ 223	A	Регулирование на входе	60	4,6
НК JPQ 224	B	Регулирование на входе	60	4,6