

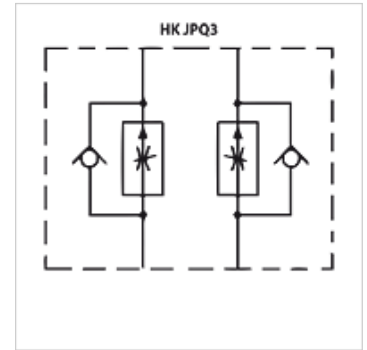
НК JPQ3

Обратный дроссельный клапан

HANSA FLEX

Свойства

Исполнение	Клапан блочного монтажа
Рабочее давление	макс. 350 бар
Объемный поток	макс. 250 л/мин
Соединение	ISO/Cetop 08 NG25



Указание

Эти клапаны должны быть отрегулированы по прецедентным случаям

Описание

Клапан блочного монтажа для установки при многослойном вертикальном сопряжении с клапанами ISO/Cetop 08 NG25

Указания по заказу

Другие клапаны блочного монтажа по запросу

Изделие

Наименование	действует в канале	Исполнение	Высота пластины (mm)	Вес (kg)
НК JPQ 312	A + B	Регулирование на выходе	80	10,7
НК JPQ 313	A	Регулирование на выходе	80	10,7
НК JPQ 314	B	Регулирование на выходе	80	10,7
НК JPQ 322	A + B	Регулирование на входе	80	10,7
НК JPQ 323	A	Регулирование на входе	80	10,7
НК JPQ 324	B	Регулирование на входе	80	10,7