

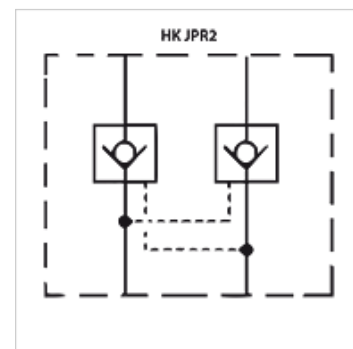
# НК JPR2

## Обратный клапан

**HANSA FLEX**

### Свойства

Исполнение	Клапан блочного монтажа
Рабочее давление	макс. 350 бар
Объемный поток	макс. 160 л/мин
Соединение	ISO/Cetop 07 NG16



### Описание

Клапан блочного монтажа для установки при многослойном вертикальном сопряжении с клапанами ISO/Cetop 07 NG16

### Указания по заказу

Другие клапаны блочного монтажа по запросу

### Изделие

Наименование	действует в канале	Исполнение	Высота пластины (mm)	Вес (kg)
НК JPR 212	A + B	управляемый коэффициент регулирования перепуском 1: 13,6	60	4,4
НК JPR 213	A	управляемый коэффициент регулирования перепуском 1: 13,6	60	4,4
НК JPR 214	B	управляемый коэффициент регулирования перепуском 1: 13,6	60	4,4