

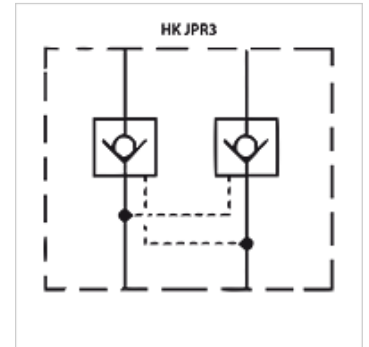
НК JPR3

Обратный клапан

HANSA FLEX

Свойства

Исполнение	Клапан блочного монтажа
Рабочее давление	макс. 350 бар
Объемный поток	макс. 250 л/мин
Соединение	ISO/Cetop 08 NG25



Описание

Клапан блочного монтажа для установки при многослойном вертикальном сопряжении с клапанами ISO/Cetop 08 NG25

Указания по заказу

Другие клапаны блочного монтажа по запросу

Изделие

Наименование	действует в канале	Исполнение	Высота пластины (mm)	Вес (kg)
НК JPR 312	A + B	управляемый коэффициент регулирования перепуском 1: 17,1	80	9,9
НК JPR 313	A	управляемый коэффициент регулирования перепуском 1: 17,1	80	9,9
НК JPR 314	B	управляемый коэффициент регулирования перепуском 1: 17,1	80	9,9