

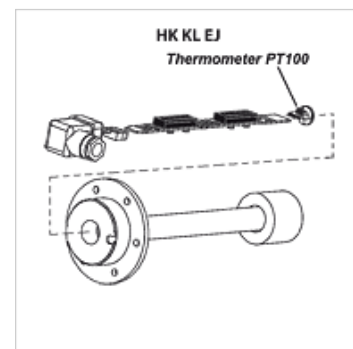
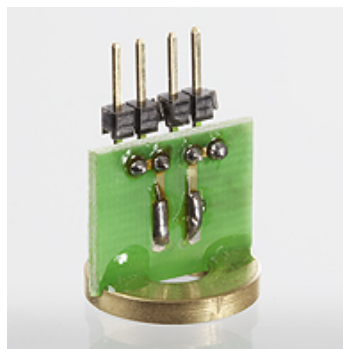
# НК КЛ ЕЈ

Термометр сопротивления для реле уровня и температуры

**HANSA FLEX**

## Свойства

Исполнение	Термометр сопротивления РТ 100 (доп. $\pm 0,8^{\circ}\text{C}$ )
Рабочее напряжение	24 В пост. тока
Применение	для реле уровня и температуры НК 64ЕЈ



## Указание

Установка и сборка должны выполняться только квалифицированным персоналом. Контакты для измерения уровня или температурные датчики должны соединяться с платой чистыми и свободными от масла.

Для безупречной работы температурных датчиков важно, чтобы они прилегали к днищу погружной трубы без воздушного зазора. Следует убедиться, что плата вставлена в погружную трубу до упора и была зафиксирована.

## Описание

для монтажа на контактной пластине реле уровня и температуры НК64ЕЈ

## Изделие

Наименование	Вес (kg)
НК КЛ РТ100 ЕЈ	0,2

## Является принадлежностью к следующим изделиям

НК 64ЕЈ	Реле уровня и температуры НК 64ЕЈ
---------	-----------------------------------