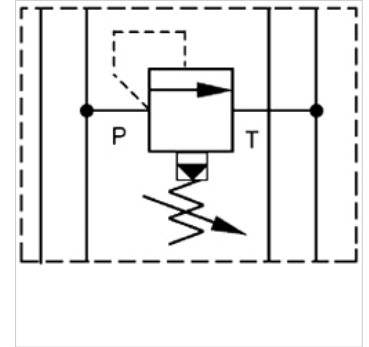


НК КМ 01

Редукционный клапан

Свойства

| | |
|-------------------------|---|
| Исполнение | Клапан блочного монтажа непрямого действия |
| Рабочее давление | макс. 350 бар |
| Объемный поток | макс. 100 л/мин |
| Соединение | ISO/Cetop 05 NG10 |



Указание

Эти клапаны должны быть отрегулированы по прецедентным случаям

Описание

Клапан блочного монтажа для установки при многослойном вертикальном сопряжении с клапанами ISO/Cetop 05 NG10

Указания по заказу

Другие клапаны блочного монтажа по запросу

Изделие

| Наименование | действует в канале | Диапазон регулировки давления min. (bar) | Диапазон регулировки давления max. (bar) | Высота пластины (mm) | Вес (kg) |
|---------------|--------------------|---|---|-------------------------|-------------|
| НК КМ 011 100 | P | 5 | 100 | 50 | 2,8 |
| НК КМ 011 210 | P | 5 | 210 | 50 | 2,8 |
| НК КМ 011 350 | P | 5 | 350 | 50 | 2,8 |
| НК КМ 012 100 | A + B | 5 | 100 | 50 | 2,8 |
| НК КМ 012 210 | A + B | 5 | 210 | 50 | 2,8 |
| НК КМ 012 350 | A + B | 5 | 350 | 50 | 2,8 |
| НК КМ 013 100 | A | 5 | 100 | 50 | 2,8 |
| НК КМ 013 210 | A | 5 | 210 | 50 | 2,8 |
| НК КМ 013 350 | A | 5 | 350 | 50 | 2,8 |
| НК КМ 014 100 | B | 5 | 100 | 50 | 2,8 |
| НК КМ 014 210 | B | 5 | 210 | 50 | 2,8 |
| НК КМ 014 350 | B | 5 | 350 | 50 | 2,8 |