

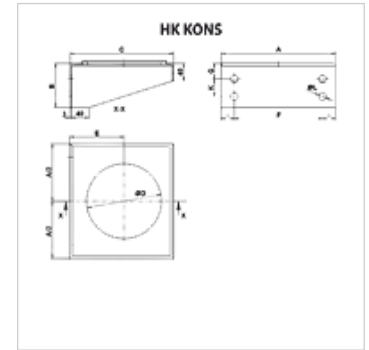
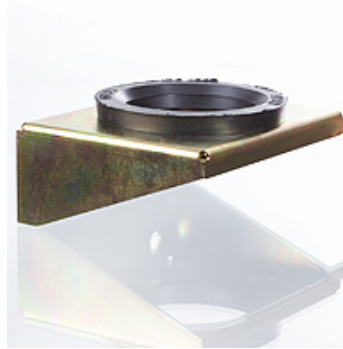
НК KONS

Консоль для пневмогидроаккумулятора

HANSA FLEX

Свойства

Материал	Консоль: сталь, оцинкованная Резиновое кольцо: Нитрильный каучук
Применение	To fasten pressure accumulators



Описание

Консоль для простого и надежного монтажа гидроаккумулятора
С демпфирующими качествами благодаря резиновому кольцу из БНК

Изделие

Наименование	A (mm)	B (mm)	C (mm)	Для ресивера типа	Ø D (mm)	E (mm)	F (mm)	G (mm)	K (mm)	Ø L (mm)	Вес (kg)
НК KONS 114	140	60	140		100	73	75	35	-	17	0,5
НК KONS 168	210	100	175	НК BLAK Ø168 mm	120	92	160	35	40	17	1,5
НК KONS 219	260	100	235	НК BLAK Ø219 mm	170	123	200	35	40	17	2,5

Является принадлежностью к следующим изделиям

НК BLAK	Пневмогидроаккумулятор
---------	------------------------