

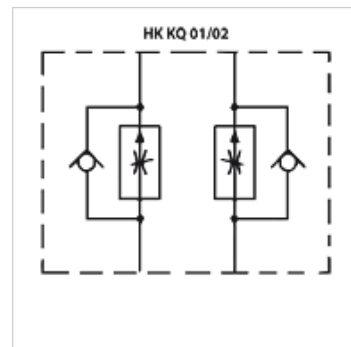
НК КQ 01/02

Обратный дроссельный клапан

HANSA FLEX

Свойства

Исполнение	Клапан блочного монтажа
Рабочее давление	макс. 350 бар
Объемный поток	макс. 100 л/мин
Соединение	ISO/Cetop 05 NG10



Указание

Эти клапаны должны быть отрегулированы по прецедентным случаям

Описание

Клапан блочного монтажа для установки при многослойном вертикальном сопряжении с клапанами ISO/Cetop 05 NG10

Указания по заказу

Другие клапаны блочного монтажа по запросу

Изделие

Наименование	действует в канале	Исполнение	Высота пластины (mm)	Вес (kg)
НК КQ 012	A + B	Регулирование на выходе	50	2,8
НК КQ 013	A	Регулирование на выходе	50	2,8
НК КQ 014	B	Регулирование на выходе	50	2,8
НК КQ 022	A + B	Регулирование на входе	50	2,8
НК КQ 023	A	Регулирование на входе	50	2,8
НК КQ 024	B	Регулирование на входе	50	2,8