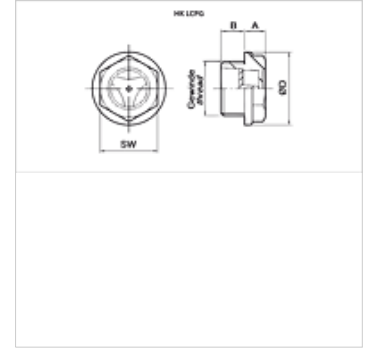


Свойства

Исполнение	только для минерального масла
Температура max.	80 °C
Материал	Trogamid Уплотнение: БНК



Указание

Изготовление из других материалов и в другом исполнении по запросу.

Изделие

Наименование	Резьба	A (mm)	Исполнение	B (mm)	Ø D (mm)	SW (mm)	Вес (kg)
HK LCPG 13 TSA	G 1/4"	5	без смотровой заглушки	7	19	15	0,01
HK LCPG 16 TSA	G 3/8"	5	без смотровой заглушки	8	21	17	0,01
HK LCPG 20 TSA	G 1/2"	5	без смотровой заглушки	8	27	21	0,01
HK LCPG 26 TSA	G 3/4"	6	без смотровой заглушки	9	33	26	0,02
HK LCPG 26 TCA	G 3/4"	6	со смотровой заглушкой	9	33	26	0,02
HK LCPG 33 TCA	G 1"	7	со смотровой заглушкой	10	40	32	0,03

SW = размер под ключ