

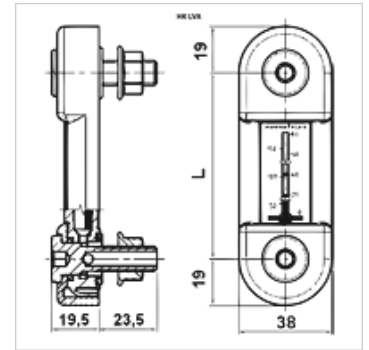
# HK LVA

Индикатор уровня заполнения оптический

**HANSA FLEX**

## Свойства

Момент затяжки max.	8 N-m
Температура max.	100 °C
Рабочее давление	макс. 1 бар
Рабочие среды	Минеральные масла
Материал	Полиамид Уплотнение: БНК
Комплект поставки	с пустотелыми винтами



## Изделие

Наименование	Исполнение	Крепежная резьба	L (mm)	Вес (kg)
HK LVA 10 T M10	с термометром	2 x M10	76	0,12
HK LVA 10 T M12	с термометром	2 x M12	76	0,12
HK LVA 20 T M12	с термометром	2 x M12	127	0,16
HK LVA 30 T M12	с термометром	2 x M12	254	0,22

## Является принадлежностью к следующим изделиям

HK BAK RA	Гидравлический бак BAKRA
HK BEK	Гидравлический бак BEK (без очистного отверстия)
HK BSK	Гидравлический бак BSK (с очистным отверстием)