

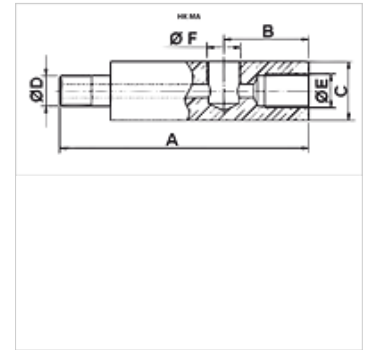
НК МА

Адаптер для манометра 700 бар

HANSA FLEX

Свойства

Рабочее давление макс. 700 бар



Описание

Для установки манометров с соединением NPT

Изделие

Наименование	A (mm)	B (mm)	C (mm)	Ø D	Ø E	Ø F	Вес (kg)
НК МА 1	71	32	32	3/8"	3/8" NPT	1/2"	0,9
НК МА 3	117	40	32	3/8"	3/8" NPT	1/4"	0,9
НК МА 4	155	35	32	3/8"	3/8" NPT	1/2"	0,9
НК МА 5	71	31	32	3/8"	3/8" NPT	1/4"	0,9

Принадлежности

NY 2100	Термопластичный шланг сверхвысокого давления
GKS	Резиновая защита от изломов
PNY 2100 HN	Прессуемый ниппель, AGN
PHY 2100	Прессуемая обойма, NY 2100
SKL HN SP	Подвижная половина резьбовой муфты
SKL ZUBS SP	Пылезашита для SKL...SP
SKF IN SP	Жесткая половина резьбовой муфты
SKF ZUBS SP	Пылезашита для SKF...SP