

HK MPF GEN

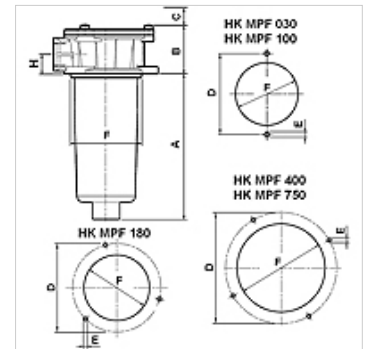
Корпус для фильтра обратного потока MPF

HANSA FLEX

Свойства

Исполнение с перепускным клапаном 1,75 бар, без индикатора загрязнения без фильтрующего элемента

Рабочее давление макс. 8 бар



Указание

Размер "С": необходимое свободное пространство для смены фильтрующего элемента

Описание

Фильтр обратного потока для монтажа в крышку бака, размеры для шаблона отверстий см. на графике.

Connector for clogging indicator G 1/8" closed with bolt

Указания по заказу

Фильтрующий элемент не входит в комплект поставки! Заказывается отдельно.

Изделие

Наименование	Проводное соединение	A (mm)	B (mm)	C (mm)	D (mm)	E (mm)	F (mm)	H (mm)	Вес (kg)
HK MPF 030 1 G1	G 1/2"	86	56,0	100	90	7,0	66,0	22,0	0,28
HK MPF 100 1 G1	G 1/2"	100	80,0	120	115	8,5	88,0	28,0	0,58
HK MPF 100 1 G2	G 3/4"	100	80,0	120	115	8,5	88,0	28,0	0,58
HK MPF 100 1 G3	G 1"	100	80,0	120	115	8,5	88,0	28,0	0,58
HK MPF 100 2 G2	G 3/4"	150	80,0	170	115	8,5	88,0	28,0	0,60
HK MPF 100 2 G3	G 1"	150	80,0	170	115	8,5	88,0	28,0	0,60
HK MPF 100 3 G2	G 3/4"	225	80,0	250	115	8,5	88,0	28,0	0,64
HK MPF 100 3 G3	G 1"	225	80,0	250	115	8,5	88,0	28,0	0,64
HK MPF 180 1 G1	G 1.1/4"	231	89,0	250	175	10,7	129,0	35,0	1,41
HK MPF 400 1 G1	G 1.1/4"	178	98,5	200	220	11,5	173,5	38,5	2,87
HK MPF 400 2 G2	G 1.1/2"	238	98,5	250	220	11,5	173,5	38,5	2,74
HK MPF 400 2 G3	G 2"	238	98,5	250	220	11,5	173,5	38,5	2,74
HK MPF 400 3 G3	G 2"	288	98,5	310	220	11,5	173,5	38,5	2,86
HK MPF 750 1 G1	G 2"	430	105,0	450	220	11,5	173,5	48,5	4,36

Принадлежности

HK MPF TE Удлинитель трубы для фильтра обратного потока MPF

HK VA MAN Clogging indicator pressure gauge

Запасные части

HK MF P10 / A10 Фильтрующий элемент для фильтра обратного потока MPF