

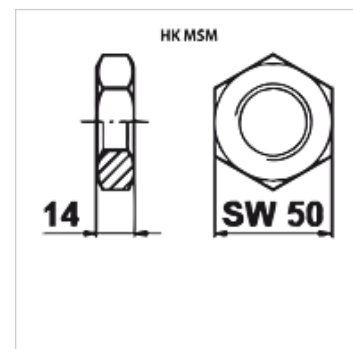
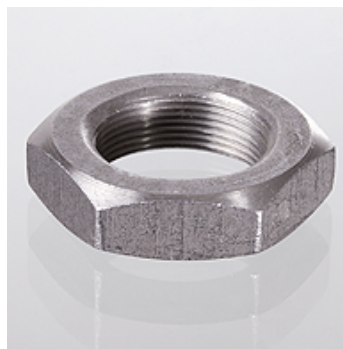
НК MSM

Контргайка для мембранного гидроаккумулятора тип С

HANSA FLEX

Свойства

Применение For diaphragm accumulator НК OLM С



Изделие

Наименование	Резьба	Вес (kg)
НК MS M33-15	M 33 x 1,5	0,05

Является принадлежностью к следующим изделиям

НК OLM С Мембранный гидроаккумулятор тип соединения С