

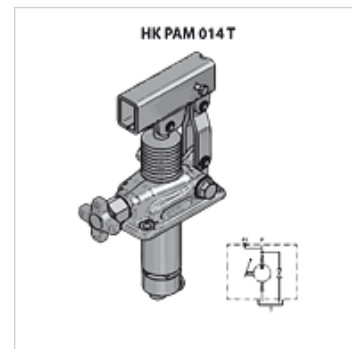
НК PAM 014 T

Ручной насос для установки на баки

HANSA FLEX

Свойства

Комплект поставки	вкл. уплотнение и комплект винтов
Материал	Корпус: Отливка, внутренние элементы из стали



Указание

Редукционные клапаны должны быть настроены для конкретного применения!

Указания по заказу

Внимание! Необходимо дополнительно заказать рукоятку НКPAM0290000!

Изделие

Наименование	Резьба	Vdh (куб. см) (cc)	Исполнение	p max. (bar)	Давление (30)* (bar)	Вес (kg)
НК PAM 014 12 00	1x 3/8" AG	12	с ручным сбросом давления	380	160	2,85
НК PAM 014 12 01	1x 3/8" AG	12	с ручным сбросом давления и редукционным клапаном	380	160	3,00
НК PAM 014 25 00	1x 3/8" AG	25	с ручным сбросом давления	350	100	2,95
НК PAM 014 25 01	1x 3/8" AG	25	с ручным сбросом давления и редукционным клапаном	350	100	3,00
НК PAM 014 45 00	1x 3/8" AG	45	с ручным сбросом давления	280	80	3,15
НК PAM 014 45 01	1x 3/8" AG	45	с ручным сбросом давления и редукционным клапаном	280	80	3,30

Vdh = рабочий объем за двойной ход – Давление (30)= давление, производимое усилием рук в 30 дан со стандартной рукояткой

Принадлежности

НК PAM Hebel	Рукоятка для ручного насоса PAM
НК PM0 022	Бак для ручного насоса PAM
НК PAM Faltenbalg	Сильфон для ручного насоса PAM