

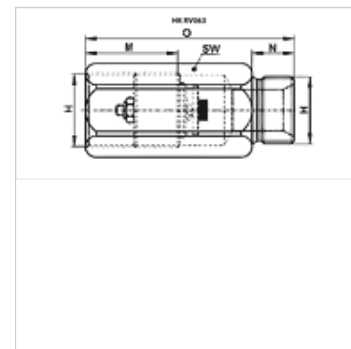
# НК RV063

Корпус для клапана защиты магистрали от разрыва

**HANSA FLEX**

## Свойства

Материал	Сталь
Рабочее давление	макс. 300 бар



## Указание

Внимание: Клапаны защиты магистрали от разрыва должны настраиваться для конкретного применения!

Указания по регулировке см. в описании клапана защиты магистрали от разрыва НК V1 601

## Изделие

Наименование	H	M (mm)	N (mm)	O (mm)	SW (mm)	Вес (kg)
НК RV063 0400	G 1/4"	28	12	50	19	0,07
НК RV063 0600	G 3/8"	31	13	58	24	0,10
НК RV063 0800	G 1/2"	33	14	62	27	0,17
НК RV063 1200	G 3/4"	40	16	75	32	0,20

## Является принадлежностью к следующим изделиям

НК V1 601	Клапан для защиты магистрали от разрыва без корпуса
-----------	---