

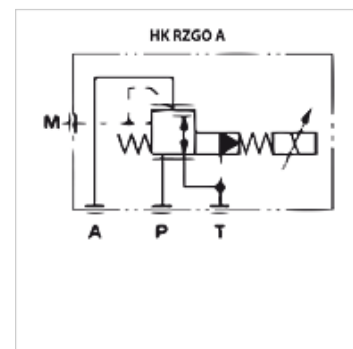
HK RZGO A 033

Пропорциональный редуциционный клапан NG 6

HANSA FLEX

Свойства

Исполнение	Пропорциональный клапан для монтажа на соединительной пластине непрямого действия
Комплект поставки	с катушкой, без штекера
Рабочее давление	макс. 315 бар
Объемный поток	макс. 40 л/мин
Соединение	ISO/Cetop 03 NG6



Описание

без встроенного датчика давления (для управления требуется электронная карта типа HK EBM AS)

полностью герметизированные электромагнитные катушки

время срабатывания < 50 мс

гистерезис < 2%

Изделие

Наименование	действует в канале	Диапазон регулировки давления min. (bar)	Диапазон регулировки давления max. (bar)	Объемный поток min. (L/min)	Объемный поток max. (L/min)	Вес (kg)
HK RZGO A 033 210	A	6	210	2,5	40,0	2,7

Принадлежности

HK EBM AS	Пропорциональный усилитель, цифровой
HK SP DIN 43650	Электрический штекер для катушки электромагнита DIN 43650 / ISO 4400
HK M HK DH	Screw set for NG 6 valves type HK DH / DG4V3