

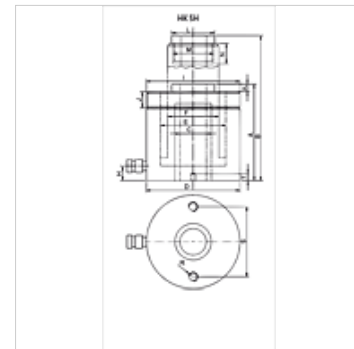
# HK SH

## Цилиндр с пустотелым поршнем 700 бар



### Свойства

<b>Исполнение</b>	Закаленная головка блока цилиндров Хромированные поршни Пружинный возвратный механизм
<b>Рабочее давление</b>	макс. 700 бар
<b>Материал</b>	Сталь
<b>Комплект поставки</b>	с быстродействующей муфтой 3/8"-18 NPT



### Указание

Attention: Please observe separate safety precautions for working with 700 bar equipment (see technical information)!

### Описание

Цилиндры с пустотелым поршнем используются для управления давлением и тягой.

Простое крепление при помощи резьбы на корпусе цилиндра

Поршневые маслосъемные кольца для предотвращения загрязнений

Возможность замены опорной головки

### Изделие

Наименование	Ход		Площадь (cm <sup>2</sup> )	A	B	C	D	E	F	H	I	J	K	L	M	N	R	S	T	Объем (cc)	Вес (kg)	
	(kN)	(t)		(mm)	(mm)	(mm)	(mm)	(mm)	(mm)	(mm)	(mm)	(mm)	(mm)	(mm)	(mm)	(mm)	(mm)	(mm)	(mm)			
HK SH 01204	121,0	12	40	17,6	124	164	20,5	75	55	40	19	2.3/4" -16	30	2,5	55	M28 x 1,5	7	5/16" -18	50,8	12	70	4,0
HK SH 01208	121,0	12	76	17,6	176	252	20,5	75	55	40	19	2.3/4" -16	30	2,5	55	M28 x 1,5	18	5/16" -18	50,8	12	134	4,8
HK SH 02215	217,0	22	150	32,0	318	468	27,0	105	75	56	23	3.7/8" -12	38	2,5	48	1.9/16" -16	8	3/8" -16	83,0	15	474	18,0
HK SH 03006	301,8	30	64	44,0	197	261	33,4	120	90	68	26	4.1/2" -12	42	4,0	55	1.13/16" -16	22	3/8" -16	92,2	17	281	13,2
HK SH 03015	301,8	30	150	44,0	322	472	33,0	120	90	68	26	4.1/2" -12	42	4,0	55	1.13/16" -16	9	3/8" -16	92,0	17	660	23,5
HK SH 06008	578,2	60	76	84,2	253	329	54,0	165	125	95	31	6.1/4" -12	48	4,0	80	2.3/4" -16	22	1/2" -13	130,3	14	640	32,3