

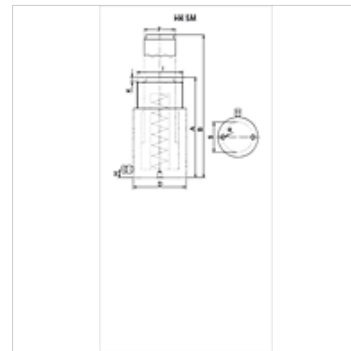
HK SM

Многоцелевой цилиндр 700 бар одностороннего действия с пружинным возвратом штока

HANSA FLEX

Свойства

Исполнение	Закаленная головка блока цилиндров Хромированные поршни Пружинный возвратный механизм
Рабочее давление	макс. 700 бар
Материал	Сталь
Комплект поставки	с быстродействующей муфтой 3/8"-18 NPT



Указание

Attention: Please observe separate safety precautions for working with 700 bar equipment (see technical information)!

Описание

Универсальный цилиндр для разных областей применения.

Следует учитывать, что на направляющие кольца не передаются боковые усилия.

Компактное исполнение

Поршневые маслосъемные кольца для предотвращения загрязнений

Крепежные отверстия для стационарного использования

Изделие

Наименование	(kN)	(t)	Ход (mm)	Площадь (cm ²)	A (mm)	B (mm)	D (mm)	F (mm)	I	K (mm)	R	S (mm)	Объем (cc)	Вес (kg)
HK SM 00513	48,5	5	127	7,1	219	346	40	25	1.1/2" -16	6	1/4" -20	25	90	1,9
HK SM 01010	109,2	10	105	15,9	172	277	60	36	2.1/4" -14	6	5/16" -18	39	167	3,0
HK SM 01015	109,2	10	155	15,9	247	402	60	36	2.1/4" -14	6	5/16" -18	39	247	4,3
HK SM 01025	109,2	10	257	15,9	352	609	60	36	2.1/4" -14	6	5/16" -18	39	409	6,0
HK SM 01035	103,2	10	355	15,9	454	809	60	36	2.1/4" -14	6	5/16" -18	39	565	11,2
HK SM 01510	163,0	15	105	23,8	205	310	75	45	2.3/4" -16	8	3/8" -16	47	250	5,8
HK SM 01515	163,0	15	155	23,8	275	430	75	45	2.3/4" -16	8	3/8" -16	47	369	7,5
HK SM 01525	163,0	15	257	23,8	379	636	75	45	2.3/4" -16	8	3/8" -16	47	611	9,8
HK SM 02305	227,8	23	51	33,2	166	217	85	56	3.5/16" -12	10	1/2" -13	58	170	6,2
HK SM 02310	227,8	23	102	33,2	217	319	85	56	3.5/16" -12	10	1/2" -13	58	339	7,8
HK SM 02315	227,8	23	159	33,2	277	436	85	56	3.5/16" -12	10	1/2" -13	58	528	11,2
HK SM 02321	227,8	23	210	33,2	327	537	85	56	3.5/16" -12	10	1/2" -13	58	697	11,4
HK SM 03015	303,2	30	150	44,2	270	420	100	60	3.7/8" -12	10	1/2" -13	74	663	13,1

Принадлежности

NY 2100	Термопластичный шланг сверхвысокого давления
GKS	Резиновая защита от изломов
PNY 2100 HN	Прессуемый ниппель, AGN
PHY 2100	Прессуемая обойма, NY 2100
SKL HN SP	Подвижная половина резьбовой муфты
SKL ZUBS SP	Пылезащита для SKL...SP
SKF IN SP	Жесткая половина резьбовой муфты
SKF ZUBS SP	Пылезащита для SKF...SP