

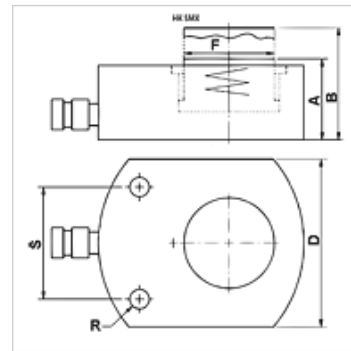
HK SMX

Плоский цилиндр 700 бар одностороннего действия с пружинным возвратом штока

HANSA FLEX

Свойства

Исполнение	Закаленная головка блока цилиндров Хромированные поршни макс. ход 16 мм Пружинный возвратный механизм
Рабочее давление	макс. 700 бар
Материал	Сталь
Комплект поставки	с быстродействующей муфтой 3/8"-18 NPT



Указание

Attention: Please observe separate safety precautions for working with 700 bar equipment (see technical information)!

Описание

Плоские цилиндры объединяют компактную конструкцию в сочетании с максимальным ходом. Идеально подходят для эксплуатации в ограниченном пространстве.

Следует учитывать, что на направляющие кольца не передаются боковые усилия.

Плоское, компактное исполнение

Крепежные отверстия для стационарного использования

Изделие

Наименование	(kN)	(t)	Ход (mm)	Площадь (cm ²)	A (mm)	B (mm)	D (mm)	F (mm)	R	S (mm)	Объем (cc)	Вес (kg)
HK SMX 00406	43,8	4	6	6,4	32,5	38,5	41	25	5,5	28	4	0,85
HK SMX 00416	43,8	4	16	6,4	42,5	58,5	41	25	5,5	28	11	1,20
HK SMX 01011	99,7	10	11	14,5	43,0	54,0	56	38	6,5	37	16	1,60
HK SMX 02211	227,8	22	11	33,2	52,0	63,0	80	57	9,0	50	37	2,80
HK SMX 03013	287,3	30	13	41,8	59,0	72,0	95	60	11,0	52	55	4,10
HK SMX 05016	486,5	50	16	70,9	68,0	84,0	114	78	13,0	67	114	6,60
HK SMX 07516	712,9	75	16	103,8	79,0	95,0	140	95	13,0	75	167	12,50
HK SMX 10016	953,6	100	16	138,9	87,0	103,0	158	108	13,0	76	223	15,00
HK SMX 15016	1450,0	150	16	211,2	100,0	116,0	194	134	13,0	117	338	25,00

Принадлежности

NY 2100	Термопластичный шланг сверхвысокого давления
GKS	Резиновая защита от изломов
PNY 2100 HN	Прессуемый ниппель, AGN
PHY 2100	Прессуемая обойма, NY 2100
SKL HN SP	Подвижная половина резьбовой муфты
SKL ZUBS SP	Пылезащита для SKL...SP
SKF IN SP	Жесткая половина резьбовой муфты
SKF ZUBS SP	Пылезащита для SKF...SP