

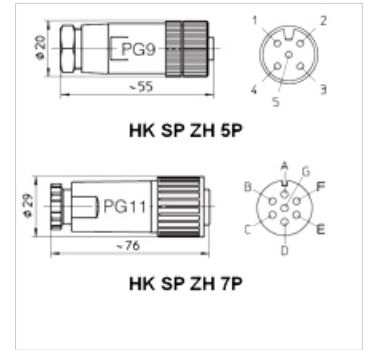
HK SPZ

Электрический разъем для пропорциональных клапанов

HANSA FLEX

Свойства

Модель	Штекер, прямой с резьбовым зажимом
Рабочая температура	от -40 °C до +85 °C
Материал	Корпус: Полиамид Контакты: Сплав CuZn
Степень защиты	IP 67



Изделие

Наименование	Цвет	Исполнение	Вес (kg)
HK SPZ H5 P	черный	M12, IEC60947, 5-контактн., для пропорциональных клапанов с усилителем с модуляцией сигнала HK EMI AS IR	0,15
HK SPZ H7 P	черный	DIN43563, 7-контактн., для пропорциональных клапанов со встроенной электроникой	0,10

Является принадлежностью к следующим изделиям

HK DLHZO TE	Пропорциональный клапан с электроуправлением NG 6 DLHZO
HK DLKZOR TE	Пропорциональный клапан с электроуправлением NG 10
HK RZMO AE 030	Пропорциональный клапан ограничения давления NG 6
HK RZGO AE 033	Пропорциональный редуцирующий клапан NG 6