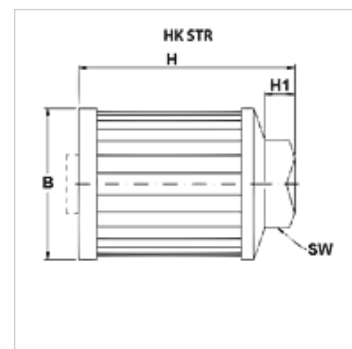
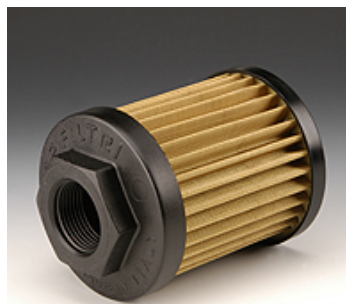


### Свойства

**Исполнение** без перепускного клапана  
M90: с металлической сеткой (90 мкм), абсолютная фильтрация



### Описание

Эти фильтры защищают гидронасосы от грубых загрязнений из бака. Они монтируются погруженными в баке.

Расчет ( $Q_{\max}$ ) для рабочей среды ISO VG 46 при 50°C (30 мм<sup>2</sup>/с) при  $\Delta p = 0,08$  бар

### Указания по заказу

по запросу возможна поставка: фильтров с другой толщиной фильтрации, с другой резьбой, фильтров с байпасным клапаном или магнитом

### Изделие

Наименование	Площадь фильтра (cm <sup>2</sup> )	Резьба	H (mm)	H1 (mm)	Q max. (L/min)	B (mm)	SW (mm)	Вес (kg)
HK STR 050 1 S M90	290	G 3/8"	78	10	20	52	30	0,16
HK STR 050 2 S M90	290	G 1/2"	78	10	28	52	30	0,16
HK STR 070 1 S M90	470	G 1/2"	95	10	28	70	42	0,22
HK STR 070 2 S M90	470	G 3/4"	95	10	66	70	42	0,22
HK STR 070 3 S M90	720	G 3/4"	140	10	66	70	42	0,30
HK STR 070 4 S M90	720	G 1"	140	10	130	70	42	0,30
HK STR 100 1 S M90	1046	G 1.1/4"	135	15	170	99	69	0,47
HK STR 100 2 S M90	1850	G 1.1/4"	225	15	170	99	69	0,68
HK STR 100 3 S M90	1850	G 1.1/2"	225	15	250	99	69	0,68
HK STR 100 4 S M90	1850	G 2"	225	15	470	99	69	0,68
HK STR 100 5 S M90	1046	G 1.1/2"	135	15	250	99	69	0,47
HK STR 140 2 S M90	2000	G 2"	160	15	470	130	70	0,84
HK STR 140 3 S M90	3550	G 2"	262	15	470	130	70	1,25
HK STR 140 4 S M90	3550	G 2.1/2"	270	20	840	130	101	1,25
HK STR 140 5 S M90	3620	G 3"	270	20	980	130	101	1,25
HK STR 140 6 S M90	4160	G 3"	330	20	980	130	101	1,30

$Q_{\max}$  - макс. объемный расход