

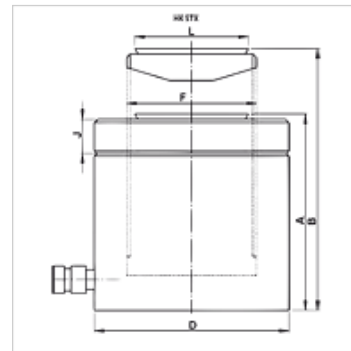
# HK STX

Плоский цилиндр 700 бар одностороннего действия со стопорной гайкой

**HANSA FLEX**

## Свойства

<b>Исполнение</b>	Закаленная головка блока цилиндров Хромированные поршни макс. ход 50 мм Возврат под действием нагрузки со стопорной гайкой для механической фиксации груза
<b>Рабочее давление</b>	макс. 700 бар
<b>Материал</b>	Сталь
<b>Комплект поставки</b>	с быстродействующей муфтой 3/8"-18 NPT



## Указание

Attention: Please observe separate safety precautions for working with 700 bar equipment (see technical information)!

## Описание

Плоские цилиндры объединяют компактную конструкцию в сочетании с максимальным ходом. Идеально подходят для эксплуатации в ограниченном пространстве.

Следует учитывать, что на направляющие кольца не передаются боковые усилия.

Плоское, компактное исполнение

Поршневые маслосъемные кольца для предотвращения загрязнений

Все цилиндры с подвижным упором, а также специальным покрытием для более эффективной защиты от коррозии.

## Изделие

Наименование	(kN)	(t)	Ход (mm)	Площадь (cm <sup>2</sup> )	A (mm)	B (mm)	D (mm)	F	J (mm)	L (mm)	Объем (cc)	Вес (kg)
HK STX 05005	486,0	50	50	70,8	125	175	120	Tr 95 x 4	21,0	92,0	355	11
HK STX 14004	1380,0	140	45	200,9	148	193	205	Tr 160 x 6	38,0	147,5	905	39

## Принадлежности

<b>NY 2100</b>	Термопластичный шланг сверхвысокого давления
<b>GKS</b>	Резиновая защита от изломов
<b>PNY 2100 HN</b>	Прессуемый ниппель, AGN
<b>PHY 2100</b>	Прессуемая обойма, NY 2100
<b>SKL HN SP</b>	Подвижная половина резьбовой муфты
<b>SKL ZUBS SP</b>	Пылезащита для SKL...SP
<b>SKF IN SP</b>	Жесткая половина резьбовой муфты
<b>SKF ZUBS SP</b>	Пылезащита для SKF...SP