

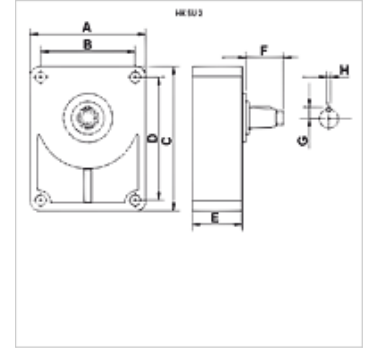
# HK SU 2

Усилительный подшипник

**HANSA FLEX**

## Свойства

**Применение** для европейского стандартного шестеренного насоса BG2



## Описание

Усилительные подшипники применяются на шестеренных насосах, приводимых в действие, например, посредством клиновых ремней или цепей, что приводит к возникновению высоких радиальных нагрузок.

Для соединения насоса с усилительным подшипником используется соединительная муфта. (Необходимо заказывать отдельно!)

Для смазывания рекомендуется использовать консистентную смазку в соответствии с DIN 51502

соединение только для стандартных европейских насосов

## Изделие

Наименование	Для насоса	A (mm)	B (mm)	C (mm)	D (mm)	E (mm)	F (mm)	G (mm)	H (mm)	Ступица	Вал	Вес (kg)
HK SU 2 C	BG 2 европейский стандартный	88,5	71,4	113	96	49	40,0	9,5	6	HK BF 2T	цилиндрический Ø 18	1,40
HK SU 2 D	BG 2 европейский стандартный	88,5	71,4	113	96	49	35,5	9,5	3	HK BF 2T	конический вал 1:8	1,40
HK SUR 2 C	BG 2 европейский стандартный	91,0	71,4	120	96	52	50,0	9,5	6	HK BF 2T Z15	цилиндрический Ø 22	1,75
HK SUR 2 D	BG 2 европейский стандартный	91,0	71,4	120	96	52	36,0	9,5	6	HK BF 2T Z15	конический вал 1:8	1,75

Втулка = необходимая соединительная муфта – BG2 / BG3 - европейский стандартный насос

## Принадлежности

HK BF Coupling hub