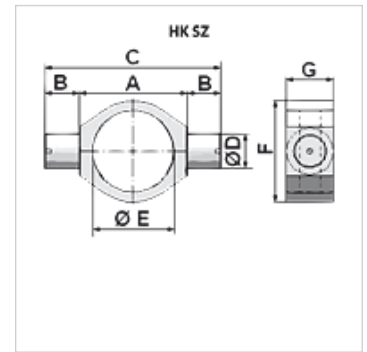


HK SZ

Поворотные цапфы SZ

Свойства

Материал ST 52.3 (FE510)



Указание

погрешность $\varnothing E \leq 100$: +0,2; погрешность $\varnothing E > 100$: +0,4

Основные части и цапфы поставляются незакрепленными и должны быть предварительно сварены

Изделие

Наименование	A (mm)	B (mm)	C (mm)	F (mm)	G (mm)	$\varnothing D$ (mm)	$\varnothing E$ (mm)	Вес (kg)
HK SZ 80	132	40	212,0	133	50	40	95	3,8
HK SZ 100	160	50	260,0	159	65	50	115	5,1