

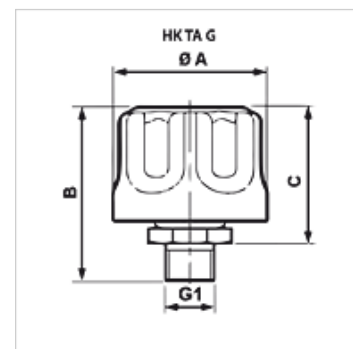
# НК ТА G

## Вентиляционно-заливочный фильтр

**HANSA FLEX**

### Свойства

|                    |   |
|--------------------|---|
| Исполнение         | для ввинчивания   |
| Температура min.   | -30 °C  |
| Температура max.   | 100 °C  |
| Материал           | хромированная сталь   |
| Количество воздуха | НК ТА 80 G: макс. 450 л/мин - для фильтра 3 мкм<br>НК ТА 80 G: макс. 550 л/мин - для фильтра 10 мкм |



### Указания по заказу

поставляются по запросу: Заправочный патрубок с закрывающей накладкой и/или клапаном предварительной нагрузки, другие размеры и модификации

### Изделие

| Наименование  | Тонкость фильтрации (µm) | Резьба | A (mm) | B (mm) | Крепление | C (mm) | Ø A (mm) | Отверстие в баке | Вес (kg) |
|---------------|--------------------------|--------|--------|--------|-----------|--------|----------|------------------|----------|
| НК ТА 80 G 03 | 3                        | G 3/4" | 80     | 68     | G 3/4"    | 52     | 80,00    | G 3/4"           | 0,22     |
| НК ТА 80 G 10 | 10                       | -      | 80     | 68     | G 3/4"    | 52     | 80,00    | G 3/4"           | 0,22     |