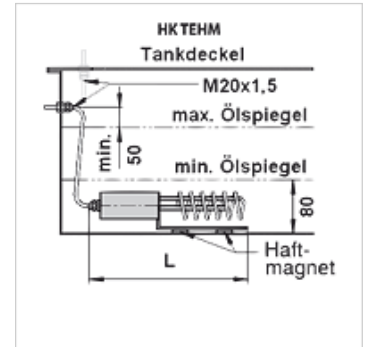


Свойства

Исполнение	внутренний регулятор температуры (установлен на 20°C)
Комплект поставки	вкл. 3-контактный соединительный кабель и кабельный ввод M20x1,5
Применение	для предварительного подогрева гидравлической жидкости



Описание

для горизонтального или вертикального размещения ниже уровня масла
 простое дооснащение имеющегося оборудования, не требуется слива масла
 точность включения $\pm 3\%$
 поверхностная нагрузка 1,2 W/cm² для гидравлических жидкостей

Изделие

Наименование	Теплопроизводительность (W)	Глубина погружения (mm)	L (mm)	Напряжение	Вес (kg)
НК ТЕНМ 1000	1000	1000	400	230 В	1,65