

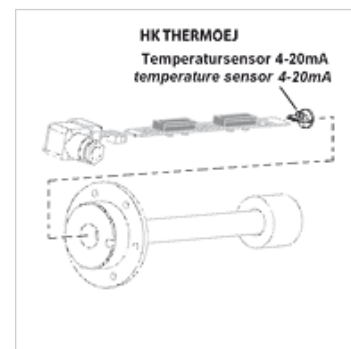
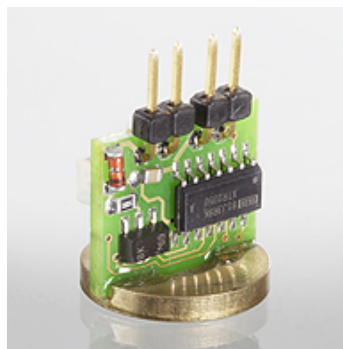
НК THERMO EJ

Температурный транзмиттер для реле уровня и температуры

HANSA FLEX

Свойства

Исполнение	Температурный преобразователь с PT 100
Рабочее напряжение	24 В пост.тока
Применение	для реле уровня и температуры НК 64EJ



Указание

Установка и сборка должны выполняться только квалифицированным персоналом.

Контакты для измерения уровня или температурные датчики должны соединяться с платой чистыми и свободными от масла.

Для безупречной работы температурных датчиков важно, чтобы они прилегали к днищу погружной трубы без воздушного зазора. Следует убедиться, что плата вставлена в погружную трубу до упора и была зафиксирована.

Описание

выходной сигнал 4 - 20мА

для монтажа на контактной пластине реле уровня и температуры НК64EJ

Изделие

Наименование	Вес (kg)
НК THERMOLOG 4EJ	0,2

Является принадлежностью к следующим изделиям

НК 64EJ	Реле уровня и температуры НК 64EJ
---------	-----------------------------------