

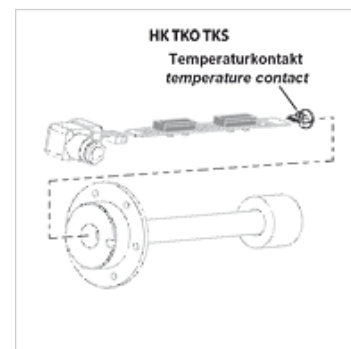
НК ТКО / ТКС

Температурный контакт для реле уровня и температуры

HANSA FLEX

Свойства

Контактная нагрузка max.	24 VA
Ток переключения max.	1,0 A
Гистерезис	10 K ± 3 K
Применение	для реле уровня и температуры НК 64EJ



Указание

Установка и сборка должны выполняться только квалифицированным персоналом. Контакты для измерения уровня или температурные датчики должны соединяться с платой чистыми и свободными от масла.

Для безупречной работы температурных датчиков важно, чтобы они прилегали к днищу погружной трубы без воздушного зазора. Следует убедиться, что плата вставлена в погружную трубу до упора и была зафиксирована.

Описание

для монтажа на контактной пластине реле уровня и температуры НК64EJ

Изделие

Наименование	Точка переключения (°C)	Напряжение	Функция переключения	Вес (kg)
НК ТКО 50 RD EJ	50	24 В	размыкающий контакт	0,01
НК ТКО 60 RD EJ	60	24 В	размыкающий контакт	0,01
НК ТКО 70 RD EJ	70	24 В	размыкающий контакт	0,01
НК ТКО 80 RD EJ	80	24 В	размыкающий контакт	0,01
НК ТКС 50 RD EJ	50	24 В	замыкающий контакт	0,01
НК ТКС 60 RD EJ	60	24 В	замыкающий контакт	0,01
НК ТКС 70 RD EJ	70	24 В	замыкающий контакт	0,01
НК ТКС 80 RD EJ	80	24 В	замыкающий контакт	0,01

Является принадлежностью к следующим изделиям

НК 64EJ Реле уровня и температуры НК 64EJ