

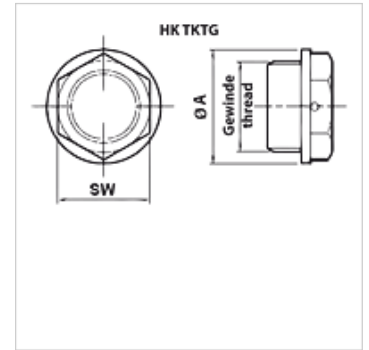
НК ТКТ G

Крышка

HANSA FLEX

Свойства

Исполнение	без вентиляции
Область температур	от -25° С до +100° С
Материал	Пластмасса



Изделие

Наименование	Резьба	Наружный Ø (mm)	SW (mm)	Надпись	Вес (kg)
НК ТКТ G20 NOASF	G 1/2"	28	22	МАСЛО	0,05