

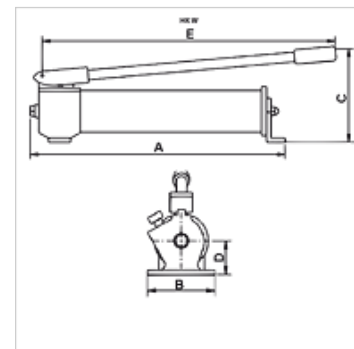
# НК W / НК X

## Ручной насос 700 бар

**HANSA FLEX**

### Свойства

<b>Исполнение</b>	внутренний редукционный клапан
<b>Рабочее давление</b>	макс. 700 бар
<b>Соединения</b>	Внутренняя резьба 3/8" NPT



### Указание

Ручные насосы типа "W" для управления цилиндрами одностороннего действия, одно соединение

Ручные насосы типа "X" с распределительным клапаном для управления цилиндрами двойного действия, два соединения

Attention: Please observe separate safety precautions for working with 700 bar equipment (see technical information)!

### Описание

Для цилиндров с большим объемом масла рекомендуется применение 2-ступенчатых насосов.

После фиксации рукоятку ее можно использовать как ручку для переноски.

### Изделие

Наименование	Полезный объем масла (cc)	Уров-ни	Объем, ступень 1 max. (cc)	Объем, ступень 2 max. (cc)	Давление, ступень 1 max. (bar)	Давление, ступень 2 max. (bar)	A (mm)	B (mm)	C (mm)	D (mm)	E (mm)	Вес (kg)
НК W 10707	660,0	1	2,6	-	700	-	500	100	150	40	560	5,0
НК W 20707	660,0	2	8,1	2,0	20	700	500	100	150	40	560	5,0
НК W 11207	1200,0	1	2,6	-	700	-	545	100	175	40	560	6,0
НК W 21207	1200,0	2	8,1	2,0	20	700	545	100	175	40	560	6,0
НК W 22307	2200,0	2	13,2	2,2	20	700	560	106	210	55	560	11,0
НК X 02307	2200,0	2	13,2	2,2	20	700	625	106	210	55	560	14,0

### Принадлежности

<b>NY 2100</b>	Термопластичный шланг сверхвысокого давления
<b>GKS</b>	Резиновая защита от изломов
<b>PNY 2100 HN</b>	Прессуемый ниппель, AGN
<b>PHY 2100</b>	Прессуемая обойма, NY 2100
<b>SKL HN SP</b>	Подвижная половина резьбовой муфты
<b>SKL ZUBS SP</b>	Пылезащита для SKL...SP
<b>SKF IN SP</b>	Жесткая половина резьбовой муфты
<b>SKF ZUBS SP</b>	Пылезащита для SKF...SP