

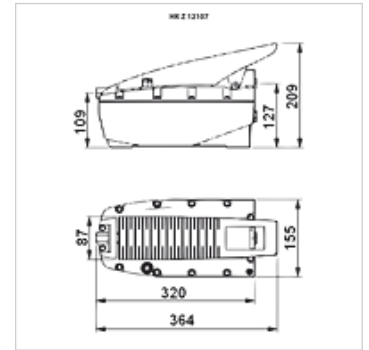
# HK Z PNEU

Пневмогидравлический насос 700 бар

**HANSA FLEX**

## Свойства

<b>Исполнение</b>	двойного действия с распределительным клапаном внутренний редуцирующий клапан
<b>Рабочее давление</b>	макс. 700 бар
<b>Соединения</b>	Патрубок подачи масла с внутренней резьбой 3/8" NPT Патрубок подвода воздуха масла с внутренней резьбой 1/4" NPT
<b>Материал</b>	Корпус: Пластмасса
<b>Применение</b>	для приведения в действие цилиндров 700 бар



## Указание

Attention: Please observe separate safety precautions for working with 700 bar equipment (see technical information)!

## Описание

Пневмогидравлические насосы уже при атмосферном давлении 7 бар производят давление масла 700 бар.

В состоянии покоя насос продолжает поддерживать давление при нажатии педали ногой или рукой

## Изделие

Наименование	Полезный объем масла (cc)	Тип	Давление max. (bar)	Вес (kg)
HK Z 12107	2100,0	одностороннего действия	700	7,5
HK Z 22107	2100,0	двустороннего действия	700	7,0
HK Z 14007	4000,0	одностороннего действия	700	14,4

## Принадлежности

NY 2100	Термопластичный шланг сверхвысокого давления
GKS	Резиновая защита от изломов
PNY 2100 HN	Прессуемый ниппель, AGN
PHY 2100	Прессуемая обойма, NY 2100
SKL HN SP	Подвижная половина резьбовой муфты
SKL ZUBS SP	Пылезащита для SKL...SP
SKF IN SP	Жесткая половина резьбовой муфты
SKF ZUBS SP	Пылезащита для SKF...SP