

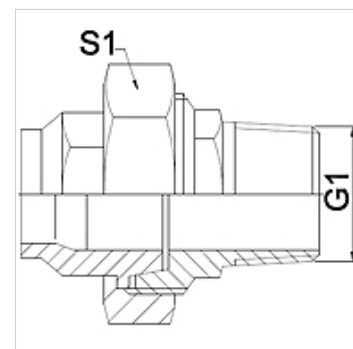
# WA VC

Соединение ... VC, ковкий чугун

**HANSA FLEX**

## Свойства

Область применения	Присоединительная арматура для металлических шлангов
Соединение 1	дюймовая наружная резьба, коническая
Форма уплотнения 1	коническое уплотнение
Норма	DIN EN 10226 / ISO 7-1
Применение	паяная конструкция с термостойкостью до 200 °C
Конструкция	прямые
Исполнение	из 3-х частей резьбовое соединение
Материал	Ковкий чугун



## Указание

Указанные размеры под ключ являются ориентировочными значениями!

The specified working pressure PN(bar) relates to the working temperature of -20 °C to 120 °C. At working temperature of 120 °C to 200 °C the working pressure PN (bar) reduces to 22,7 bar.

## Указания по заказу

Другие варианты исполнения по запросу

## Изделие

Наименование	DN	PN (бар)	G1	S1 (mm)
WA 006 VC	6	25	R 1/4"	28,0
WA 010 VC	10	25	R 3/8"	32,0
WA 013 VC	13	25	R 1/2"	39,0
WA 020 VC	20	25	R 3/4"	48,0
WA 025 VC	25	25	R 1"	55,0
WA 032 VC	32	25	R 1.1/4"	67,0
WA 040 VC	40	25	R 1.1/2"	74,0
WA 050 VC	50	25	R 2"	90,0

## Варианты изделия

WA VC RG	Соединение ... VC, литейная оловянно-цинковая бронза, Литейная оловянно-цинковая бронза
WA VC VA	Соединение ... VC, VA, нержавеющая сталь