

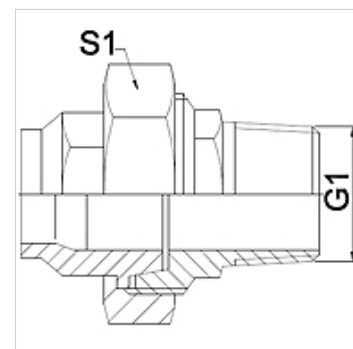
# WA VC RG

Соединение ... VC, литейная оловянно-цинковая бронза

**HANSA FLEX**

## Свойства

Область применения	Присоединительная арматура для металлических шлангов
Соединение 1	дюймовая наружная резьба, коническая
Форма уплотнения 1	коническое уплотнение
Норма	DIN EN 10226 / ISO 7-1
Применение	паяная конструкция с термостойкостью до 200 °C
Конструкция	прямые
Исполнение	из 3-х частей резьбовое соединение
Материал	Литейная оловянно-цинковая бронза



## Указание

Указанные размеры под ключ являются ориентировочными значениями!

## Указания по заказу

Другие варианты исполнения по запросу

## Изделие

Наименование	DN	G1	S1 (mm)
WA 013 VC RG	13	R 1/2"	28,0
WA 020 VC RG	20	R 3/4"	32,0
WA 025 VC RG	25	R 1"	42,0
WA 032 VC RG	32	R 1.1/4"	50,0
WA 040 VC RG	40	R 1.1/2"	55,0
WA 050 VC RG	50	R 2"	70,0

## Варианты изделия

WA VC	Соединение ... VC, ковкий чугун, Ковкий чугун
WA VC VA	Соединение ... VC, VA, нержавеющая сталь