

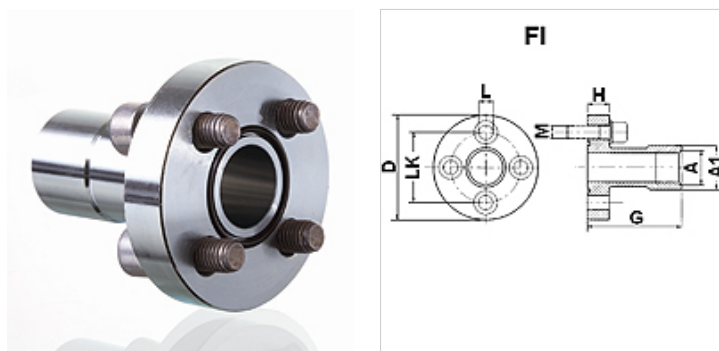
FI (Flansche)

Соединение для насоса (4 отверстия)

HANSA FLEX

Свойства

Модель	Соединение для насоса (4 отверстия)
Конструкция	прямые
Крепление	С комплектом метрических винтов
Комплект поставки	С комплектом винтов и кольцом круглого сечения
Материал	Сталь ST 42.3
Защита поверхности	Гальваническое покрытие



Указание

Указанное максимальное рабочее давление относится к фланцу! Фактическое рабочее давление определяется трубой (толщиной стенок) и ее качеством!

Изделие

Наименование	Давление PB (bar)	LK (mm)	A	A1 (mm)	D (mm)	G (mm)	H (mm)	L (mm)	Винты	Кольцо круглого сечения
FI 1	250	30	G 3/8" -19	21,0	45	55	10	6,5	(4 шт.) M 6 x 20	18,77 x 1,78
FI 2	250	40	G 1/2" -14	26,5	58	60	12	8,5	(4 шт.) M 8 x 25	25,12 x 1,78
FI 3 A	250	51	G 3/4" -14	33,5	76	72	16	10,5	(4 шт.) M 10 x 30	31,42 x 2,62
FI 3 B	250	56	G 3/4" -14	33,5	76	72	16	10,5	(4 шт.) M 10 x 30	31,42 x 2,62

PN = номинальное давление PB = макс. рабочее давление