

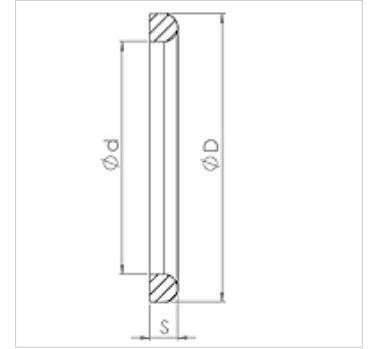
LM-DI PT

Уплотнение для применения в пищевой промышленности, ПТФЭ

HANSA FLEX

Свойства

Применение	Уплотнительное кольцо для резьбового штуцера, используемого в пищевой промышленности
Исполнение	уплотнительное кольцо с лыской с одной стороны
Норма	DIN 11851
Материал	Политетрафторэтилен
Область температур	от -200 °C до 260 °C



Указания по заказу

Другие варианты исполнения по запросу

Изделие

Наименование	DN	D (mm)	d (mm)	S (mm)
LM-DI 010 PT	10	20,0	12,0	4,5
LM-DI 013 PT	13	26,0	18,0	4,5
LM-DI 020 PT	20	33,0	23,0	4,5
LM-DI 025 PT	25	40,0	30,0	5,0
LM-DI 032 PT	32	46,0	36,0	5,0
LM-DI 040 PT	40	52,0	42,0	5,0
LM-DI 050 PT	50	64,0	54,0	5,0
LM-DI 065 PT	65	81,0	71,0	5,0
LM-DI 080 PT	80	95,0	85,0	5,0
LM-DI 100 PT	100	114,0	104,0	6,0

Является запасной частью к следующим изделиям

TUEG LMH VA Резьбовое соединение для молокопроводов AG, с гладкими штуцерами, нерж. сталь