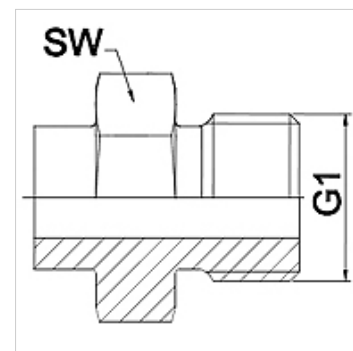


Свойства

Область применения	Присоединительная арматура для металлических шлангов
Соединение 1	Наружная резьба BSP, цилиндрическая
Форма уплотнения 1	Плоск. уплотн.
Норма	ISO 228-1
Сокращение	AGR-плоск.
Конструкция	прямые
Материал	нержавеющая сталь



Указание

Указанные размеры под ключ являются ориентировочными значениями!

Указания по заказу

Другие варианты исполнения по запросу

Изделие

Наименование	DN	PN (бар)	G1	SW (mm)
WA 006 HR VA	6	350	G 1/4"	19
WA 010 HR VA	10	350	G 3/8"	22
WA 013 HR VA	13	315	G 1/2"	27
WA 016 HR VA	16	315	G 5/8"	30
WA 020 HR VA	20	250	G 3/4"	32
WA 025 HR VA	25	200	G 1"	41
WA 032 HR VA	32	160	G 1.1/4"	50
WA 040 HR VA	40	125	G 1.1/2"	55
WA 050 HR VA	50	80	G 2"	70
WA 065 HR VA	65	40	G 2.1/2"	85
WA 080 HR VA	80	40	G 3"	95

Варианты изделия

WA HR Соединение ... HR, сталь, Сталь