

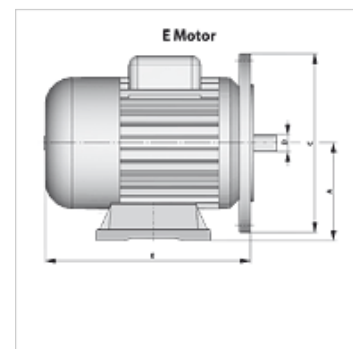
# НК В3/В5 230/400V

## Электродвигатель В3/В5 230/400В

**HANSA FLEX**

### Свойства

Исполнение	Конструктивное исполнение В3/В5 съемные опоры
Степень защиты	IP 55
Температура окружающей среды	от -20 °С до +40 °С
Материал	Корпус: алюминий



### Описание

Самоохлаждаемые электродвигатели с короткозамкнутым ротором

4-полюсн.

Многодиапазонное напряжение переменный ток 220-240 В / 380-420 В при 50 Гц и 220-280 В / 380-480 В при 60 Гц

### Изделие

Наименование	n 50 Hz (rpm)	n 60 Hz (rpm)	P 50 Hz (kW)	P 60 Hz (kW)	I 50 Гц (A)	LF 50 Гц	A (mm)	E (mm)	Ø C (mm)	Ø D вала (mm)	Вес (kg)
НК 71 А4 В35 2-4 А	1410	1710	0,25	0,30	0,91	0,67	71	206	160	14	6,1
НК 71 В4 В35 2-4 А	1380	1680	0,37	0,44	1,20	0,72	71	206	160	14	6,7
НК 80 А4 В35 2-4 А	1380	1680	0,55	0,66	1,58	0,74	80	228	200	19	8,9

P 50 Hz = nominal output at 400 V/50 Hz – P 60 Гц = номинальная мощность при 400 В/60 Гц – n 50 Гц = номинальная частота вращения при 400 В/50 Гц – n 60 Гц = номинальная частота вращения при 400 В/60 Гц – I 50 Гц = номинальный ток при 400 В/50 Гц – LF 50 Гц = коэффициент мощности косинус фи при 50 Гц

### Дополнительные элементы

НК МРК Таблица выбора комбинаций "двигатель-насос" для шестеренных насосов