

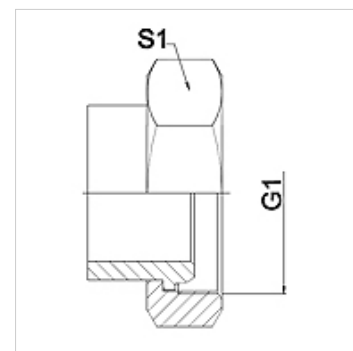
WA A

Соединение ... A, сталь

HANSA FLEX

Свойства

Область применения	Присоединительная арматура для металлических шлангов
Соединение 1	Метрическая гаечная резьба
Форма уплотнения 1	Шариковая втулка
Норма	DIN 3863
Сокращение	DKM
Конструкция	прямые
Материал	Сталь



Указание

Сварная конструкция выполняется только из высококачественной стали
Указанные размеры под ключ являются ориентировочными значениями!

Указания по заказу

Другие варианты исполнения по запросу

Изделие

Наименование	DN	PN (бар)	G1	S1 (mm)
WA 020 A	20	63	M 30 x 1,5	36,0
WA 025 A	25	63	M 38 x 1,5	46,0
WA 032 A	32	63	M 45 x 1,5	55,0
WA 040 A	40	40	M 52 x 1,5	60,0
WA 050 A	50	40	M 65 x 2	70,0
WA 065 A	65	40	M 78 x 2	90,0

Варианты изделия

WA A VA Соединение ... A, VA, нержавеющая сталь