

TRI KLAMMER VA

Clamp bracket, VA

HANSA FLEX

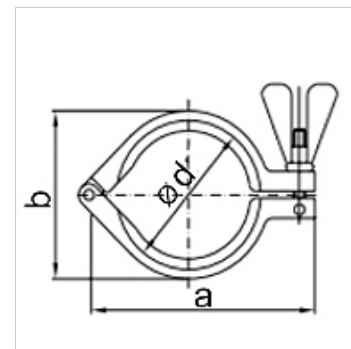
Свойства

Применение Clamping components for TRI-clamp connections

Норма DIN 32676

Исполнение Clamp stainless steel

Материал нержавеющей сталь



Указания по заказу

Другие варианты исполнения по запросу

Изделие

Наименование	a (mm)	b (mm)	Ø d (mm)
TRI KLAMMER 34 VA	63,0	45,0	34,0
TRI KLAMMER 50.5 VA	88,0	64,0	50,5
TRI KLAMMER 64 VA	105,0	77,0	64,0
TRI KLAMMER 91 VA	137,0	104,0	91,0
TRI KLAMMER 119 VA	168,0	132,0	119,0