

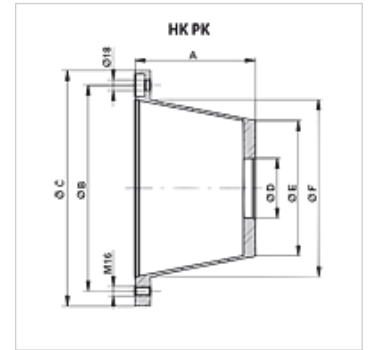
НК РК

Кронштейн крепления насоса РК

HANSA FLEX

Свойства

Исполнение	комбинируется с муфтой НК ROTEX AF
Материал	алюминий
Применение	For axial piston pump НК PVPC and vane pump НК PFE



Описание

Центрирующий элемент для валов мотора и насосов

Изделие

Наименование	A (mm)	Ø B (mm)	Ø C (mm)	Ø D (mm)	Ø E (mm)	Ø F (mm)	Фланец соединения насоса	Насос	Двигатель	Вес (kg)
НК РК 350 040 400	188,00	300	350	101,6	225	260	двухсопловый фланец 146	HKPFE41 / HKPVPC30	BG160	2,9
НК РК 350 060 400	204,00	300	350	101,6	230	260	двухсопловый фланец 146	HKPFE41 / HKPVPC30	BG160/180	3,0
НК РК 350 060 500	204,00	300	350	127,0	230	260	двухсопловый фланец 181	HKPVPC50	BG180	3,0
НК РК 350 101 900	228,00	300	350	127,0	248	260	двухсопловый фланец 181	HKPFE52	BG180	3,3
НК РК 400 040 400	204,00	350	400	101,6	230	300	двухсопловый фланец 146	HKPVPC40	BG200	5,3
НК РК 400 040 600	204,00	350	400	127,0	230	300	двухсопловый фланец 181	HKPVPC50	BG200	5,1
НК РК 400 050 700	228,00	350	400	127,0	279	300	двухсопловый фланец 181	HKPFE52	BG200	5,7
НК РК 450 032 300	262,00	400	450	127,0	315	350	двухсопловый фланец 181	HKPVPC50	BG225	6,6

Принадлежности

НК DRV	Демпфирующая перегородка
НК DPT	Уплотнение для кронштейна крепления насоса