

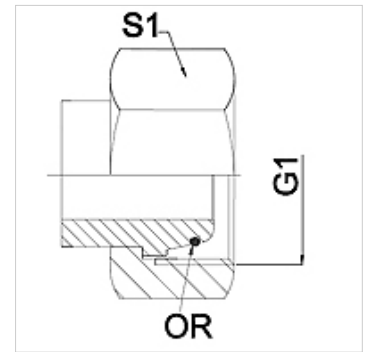
WA AOL

Соединение ... AOL, сталь

HANSA FLEX

Свойства

Область применения	Присоединительная арматура для металлических шлангов
Соединение 1	Метрическая гаечная резьба
Форма уплотнения 1	Наружный конус 24° с кольцом круглого сечения
Норма	DIN 3865 ISO 8434-1
Сокращение	DKOL
Конструкция	прямые
Серия	Легкий
Материал	сталь (свариваемая)



Указание

Указанные размеры под ключ являются ориентировочными значениями!

Указания по заказу

Другие варианты исполнения по запросу

Изделие

Наименование	DN	PN (бар)	G1	Серия	S1 (mm)
WA 004 AOL	4	250	M 12 x 1,5	6 L	14,0
WA 006 AOL	6	250	M 14 x 1,5	8 L	17,0
WA 008 AOL	8	250	M 16 x 1,5	10 L	19,0
WA 010 AOL	10	250	M 18 x 1,5	12 L	22,0
WA 013 AOL	13	250	M 22 x 1,5	15 L	27,0
WA 016 AOL	16	160	M 26 x 1,5	18 L	32,0
WA 020 AOL	20	160	M 30 x 2	22 L	36,0
WA 025 AOL	25	100	M 36 x 2	28 L	41,0
WA 032 AOL	32	100	M 45 x 2	35 L	50,0
WA 040 AOL	40	100	M 52 x 2	42 L	60,0

Варианты изделия

WA AOL VA Соединение ... AOL, VA, нержавеющая сталь