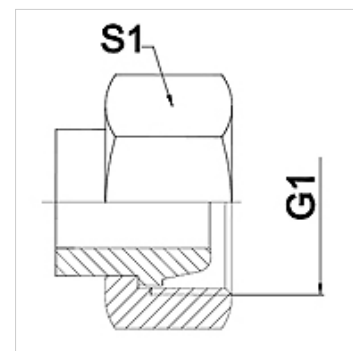


Свойства

Область применения	Присоединительная арматура для металлических шлангов
Соединение 1	Метрическая гаечная резьба
Форма уплотнения 1	Наружный конус 24°
Норма	подходит для контрсоединения согласно DIN 2353 / DIN EN ISO 8434-1
Сокращение	DKS
Конструкция	прямые
Серия	Тяжелый
Материал	нержавеющая сталь



Указание

Указанные размеры под ключ являются ориентировочными значениями!

Указания по заказу

Другие варианты исполнения по запросу

Изделие

Наименование	DN	PN (бар)	G1	Серия	S1 (мм)
WA 004 AFS VA	4	630	M 16 x 1,5	8S	19,0
WA 006 AFS VA	6	630	M 18 x 1,5	10 S	22,0
WA 008 AFS VA	8	630	M 20 x 1,5	12 S	24,0
WA 010 AFS VA	10	630	M 22 x 1,5	14 S	27,0
WA 013 AFS VA	13	400	M 24 x 1,5	16 S	30,0
WA 016 AFS VA	16	400	M 30 x 2	20 S	36,0
WA 020 AFS VA	20	400	M 36 x 2	25 S	46,0
WA 025 AFS VA	25	250	M 42 x 2	30 S	50,0
WA 032 AFS VA	32	250	M 52 x 2	38 S	60,0

Варианты изделия

WA AFS Соединение ... AFS, сталь, Сталь