

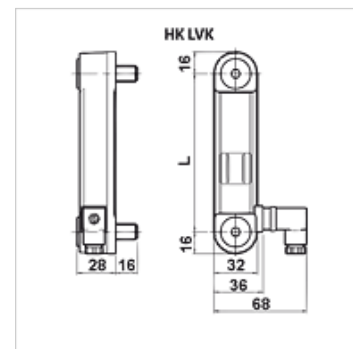
HK LVK

Индикатор уровня заполнения оптический / электрич. с реле температуры

HANSA FLEX

Свойства

Момент затяжки max.	10 N·m
Рабочее напряжение	макс. 230 В перем. тока
Температура max.	80 °C
Рабочее давление	макс. 1 бар
Рабочие среды	Минеральные масла
Материал	Полиамид Уплотнение: БНК
Комплект поставки	с пустотелыми винтами



Изделие

Наименование	Крепежная резьба	L (mm)	Функция переключения	Точка переключения (°C)	Вес (kg)
HK LVK 10A M12 1T7 P1	2 x M12	76	размыкающий контакт	70	0,16
HK LVK 20A M12 1T7 P1	2 x M12	127	размыкающий контакт	70	0,18
HK LVK 30A M12 1T7 P1	2 x M12	254	размыкающий контакт	70	0,22

Является принадлежностью к следующим изделиям

HK BAK RA	Гидравлический бак BAKRA
HK BEK	Гидравлический бак BEK (без очистного отверстия)
HK BSK	Гидравлический бак BSK (с очистным отверстием)