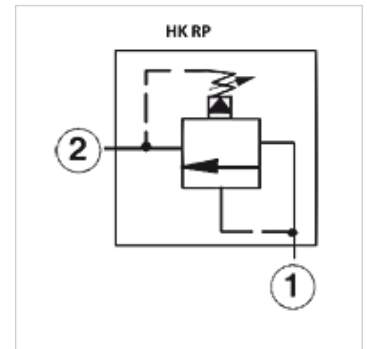


# HK RP

## Редукционный клапан RP

### Свойства

Исполнение	непрямого действия
Рабочее давление	макс. 350 бар



### Указание

Эти клапаны должны быть отрегулированы по прецедентным случаям

### Описание

nur einstellbar, wenn Druck an Anschluss 1 < 50bar

на соединение 2 может подаваться максимальное давление  
время срабатывания ок. 10 мс

### Изделие

Наименование	Диапазон регулировки min. (bar)	Диапазон регулировки max. (bar)	Qм-акс. (L/min)	A (mm)	B (mm)	соответствующий ввертный корпус	Резьба для ввинчивания	SW (mm)	Момент затяжки (N-m)	Вес (kg)
HK RP EC LAN	7	210	95	51,0	40,0	HK FAU / HK FAUS	T-10A	22	50,0	0,5
HK RP EC LWN	10	315	95	51,0	40,0	HK FAU / HK FAUS	T-10A	22	50,0	0,5
HK RP GC LAN	7	210	200	54,0	48,0	HK CAV / HK CAVS / HK CAW / HK CAWS	T-3A	28	65,0	0,5
HK RP GC LWN	10	315	200	54,0	48,0	HK CAV / HK CAVS / HK CAW / HK CAWS	T-3A	28	65,0	0,5

### Принадлежности

HK GEN CA	Корпус клапана для картриджных клапанов T-3A
HK GEN FA	Корпус клапана для картриджных клапанов T-10A
HK HR SUN	Маховик для картриджного клапана SUN