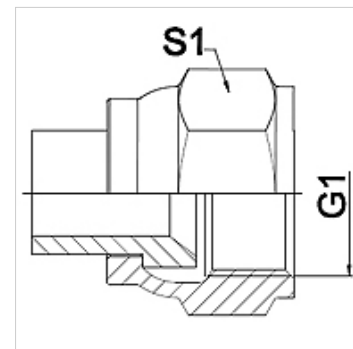


Свойства

Область применения	Присоединительная арматура для металлических шлангов
Соединение 1	Гаечная резьба UN/UNF
Форма уплотнения 1	Внутренний конус 74°
Норма	SAE J514
Сокращение	DKJ
Конструкция	прямые
Материал	нержавеющая сталь



Указание

Указанные размеры под ключ являются ориентировочными значениями!

Указания по заказу

Другие варианты исполнения по запросу

Изделие

Наименование	DN	PN (бар)	G1	S1 (mm)
WA 006 AJ VA	6	275	7/16" -20 UNF	14,0
WA 008 AJ VA	8	275	1/2" -20 UNF	17,0
WA 010 AJ VA	10	275	9/16" -18 UNF	19,0
WA 013 AJ VA	13	275	3/4" -16 UNF	24,0
WA 016 AJ VA	16	210	7/8" -14 UNF	27,0
WA 020 AJ VA	20	210	1.11/16" -12 UN	32,0
WA 025 AJ VA	25	170	1.5/16" -12 UN	41,0
WA 032 AJ VA	32	140	1.5/8" -12 UN	50,0
WA 040 AJ VA	40	105	1.7/8" -12 UN	60,0
WA 050 AJ VA	50	80	2.1/2" -12 UN	75,0

Варианты изделия

WA AJ Соединение ... AJ, сталь, Сталь