

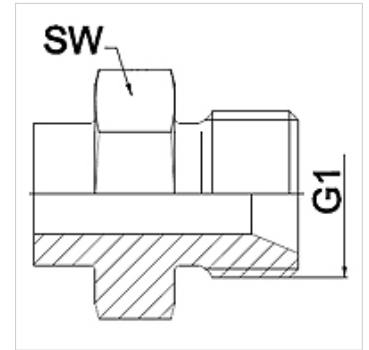
WA HB

Соединение ... HB, сталь

HANSA FLEX

Свойства

Область применения	Присоединительная арматура для металлических шлангов
Соединение 1	Наружная резьба BSP, цилиндрическая
Форма уплотнения 1	Внутренний конус 60°
Норма	ISO 228-1 ISO 8434-6 BS 5200
Сокращение	AGR
Конструкция	прямые
Материал	Сталь



Указание

Сварная конструкция выполняется только из высококачественной стали
Указанные размеры под ключ являются ориентировочными значениями!

Указания по заказу

Другие варианты исполнения по запросу

Изделие

Наименование	DN	PN (бар)	G1	SW (mm)
WA 006 HB	6	350	G 1/4"	19
WA 010 HB	10	350	G 3/8"	22
WA 013 HB	13	315	G 1/2"	27
WA 016 HB	16	315	G 5/8"	30
WA 020 HB	20	250	G 3/4"	32
WA 025 HB	25	200	G 1"	41
WA 032 HB	32	160	G 1.1/4"	50
WA 040 HB	40	125	G 1.1/2"	55
WA 050 HB	50	80	G 2"	70

Варианты изделия

WA HB VA Соединение ... HB, VA, нержавеющая сталь