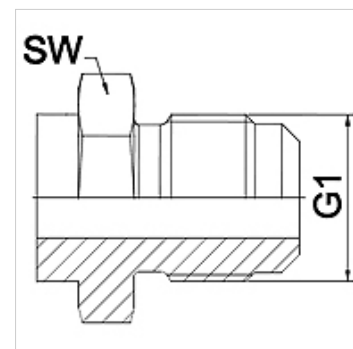


## Свойства

Область применения	Присоединительная арматура для металлических шлангов
Соединение 1	Наружная резьба UN/UNF
Форма уплотнения 1	Наружный конус 74°
Норма	SAE J514
Сокращение	AGJ
Конструкция	прямые
Материал	нержавеющая сталь



## Указание

Указанные размеры под ключ являются ориентировочными значениями!

## Указания по заказу

Другие варианты исполнения по запросу

## Изделие

Наименование	DN	PN (бар)	G1	SW (mm)
WA 006 HJ VA	6	345	7/16" -20 UNF	14
WA 008 HJ VA	8	345	1/2" -20 UNF	14
WA 010 HJ VA	10	345	9/16" -18 UNF	19
WA 013 HJ VA	13	310	3/4" -16 UNF	22
WA 016 HJ VA	16	240	7/8" -14 UNF	24
WA 020 HJ VA	20	240	1.1/16" -12 UN	27
WA 025 HJ VA	25	210	1.5/16" -12 UN	36
WA 032 HJ VA	32	170	1.5/8" -12 UN	46
WA 040 HJ VA	40	140	1.7/8" -12 UN	50
WA 050 HJ VA	50	115	2.1/2" -12 UN	65

## Варианты изделия

WA HJ Соединение ... HJ, сталь, Сталь